

# Antenner

**-Häng dom högt!**

# **Antenner eller antennsystem?**

## **1/ Antennelementet**

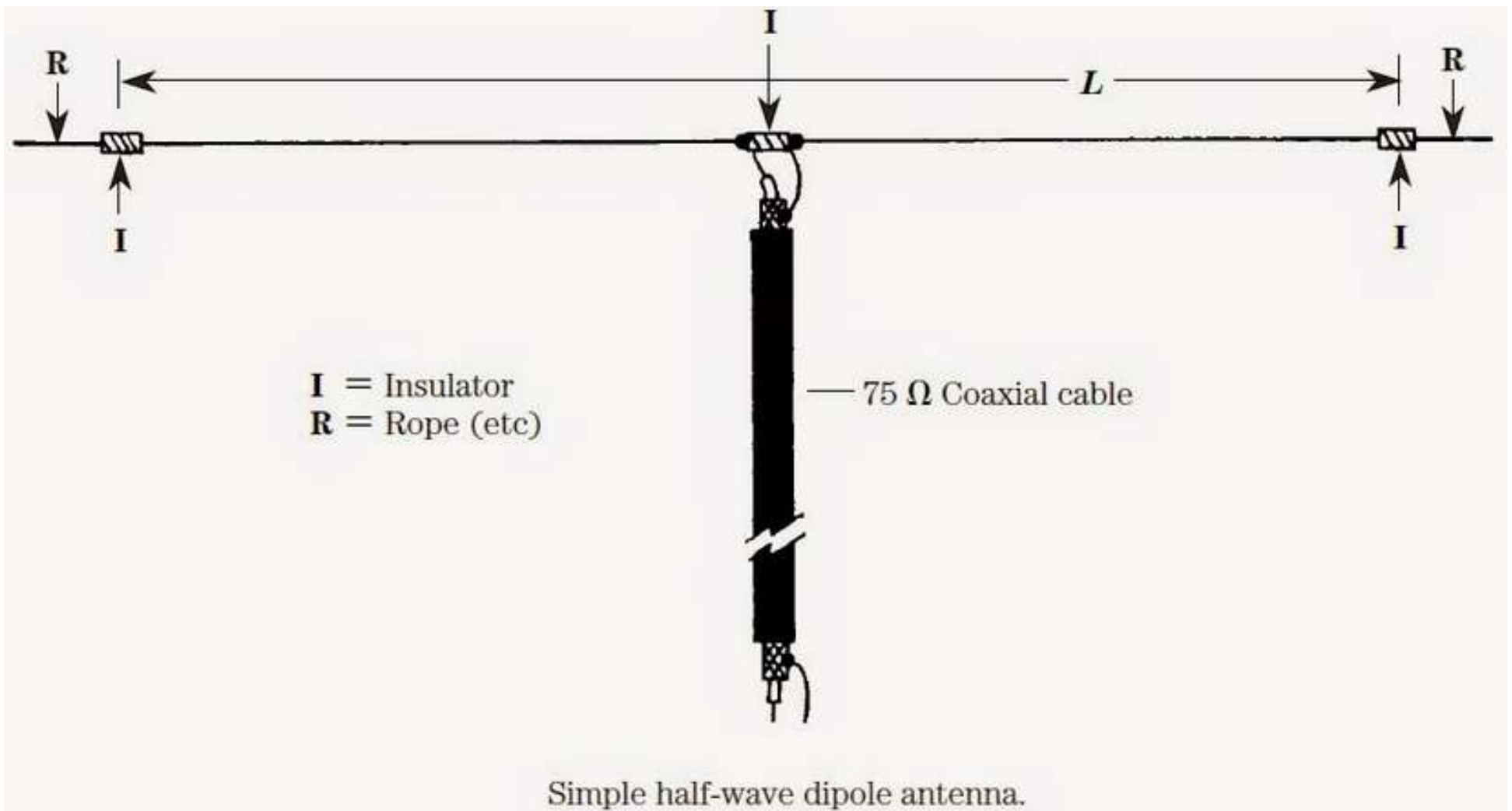
**Ganska oviktig del i antennsystemet**

## **2/ Matarledningen**

**Viktig del i antennsystemet**

## **3/ Impedansanpassning**

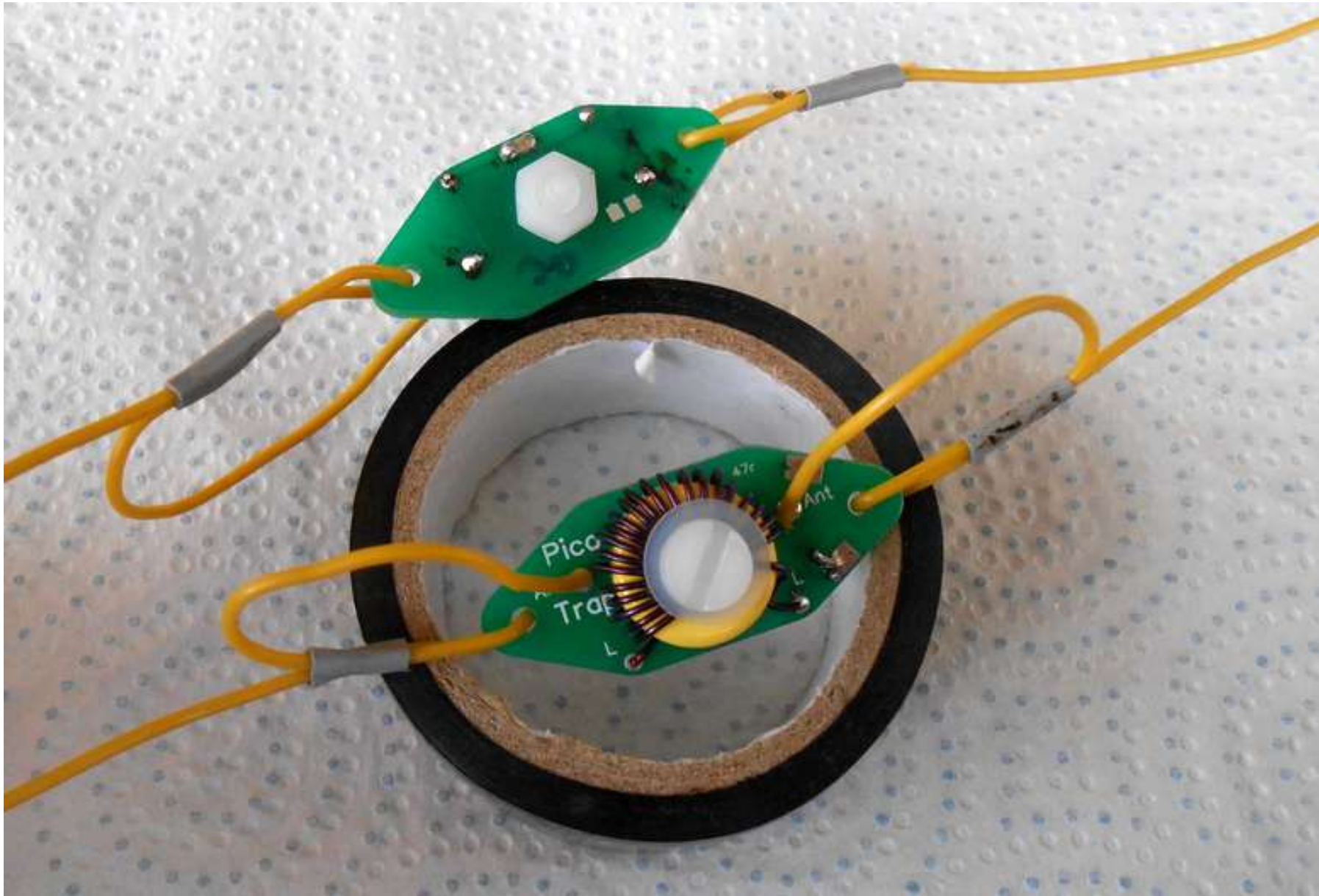
**Kanske den viktigaste delen i antennsystemet?**



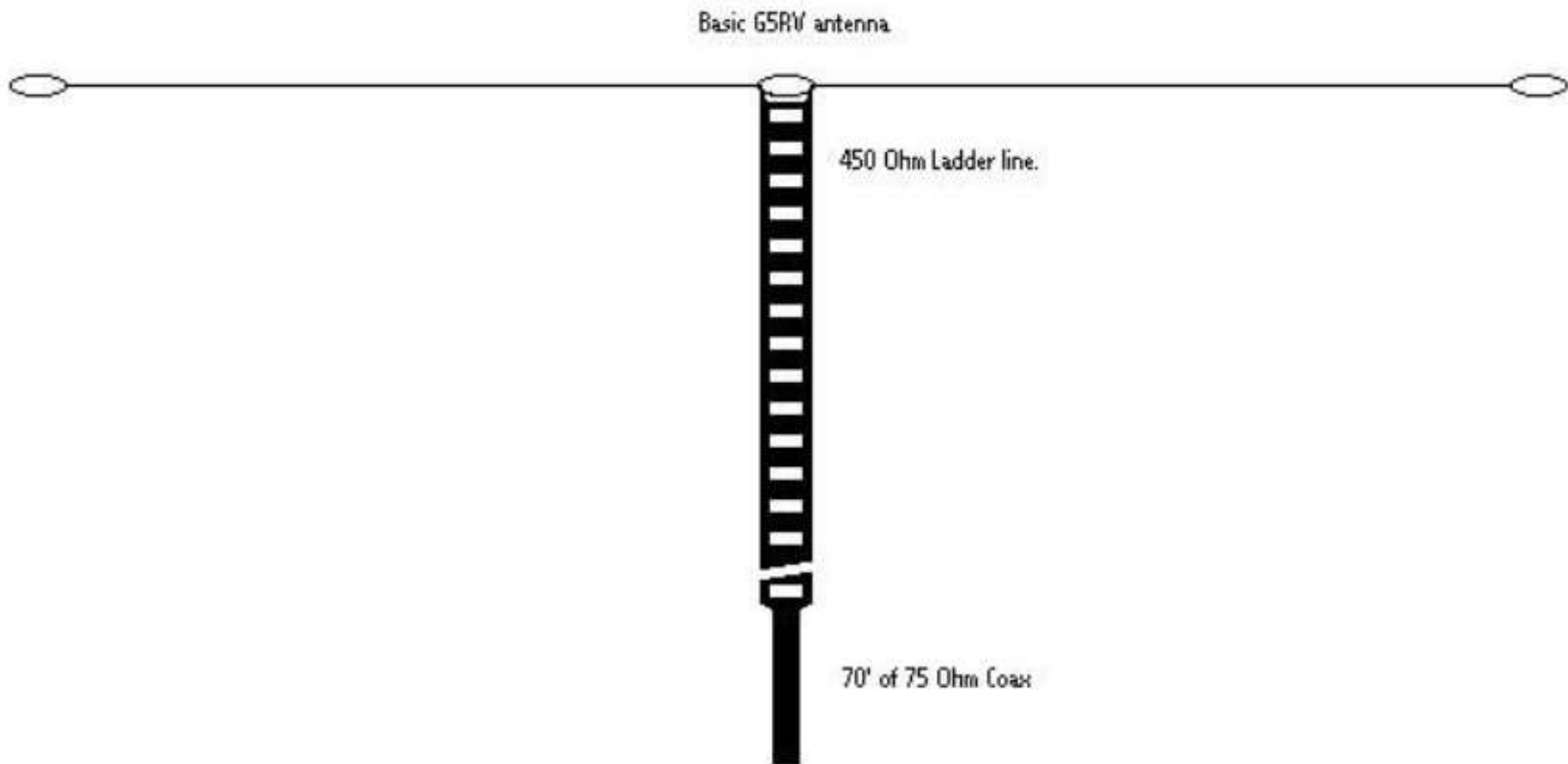
Frank - G3DVL Installation in  
Brighton



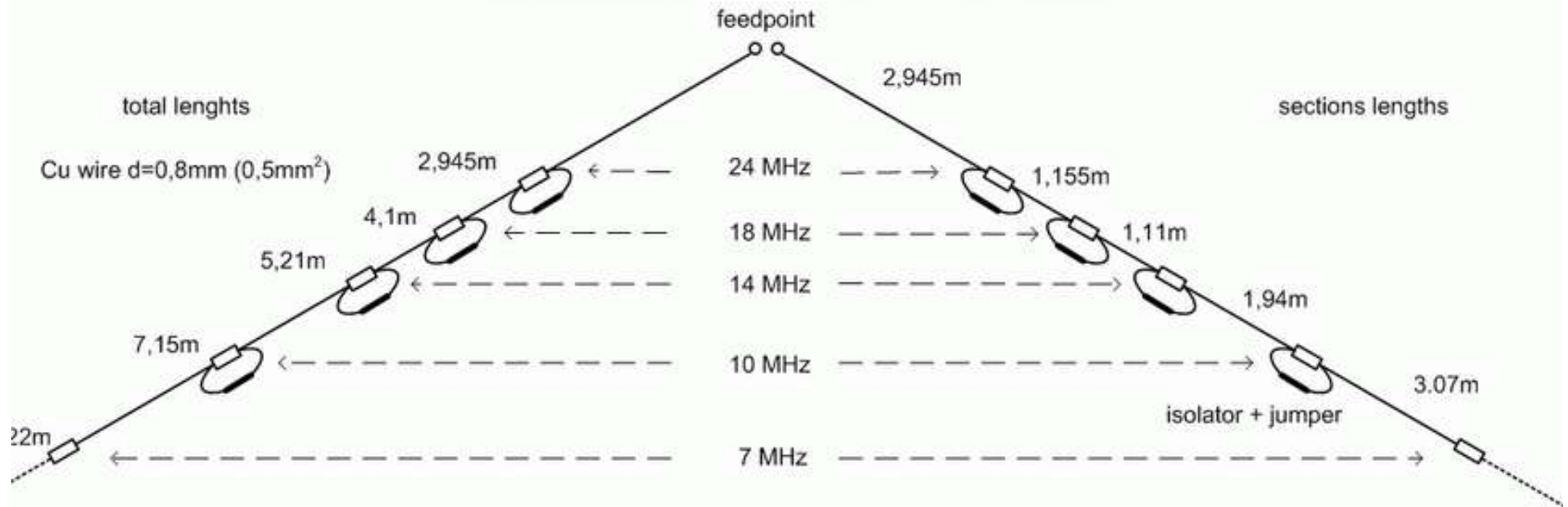
# W3DZZ Antenna

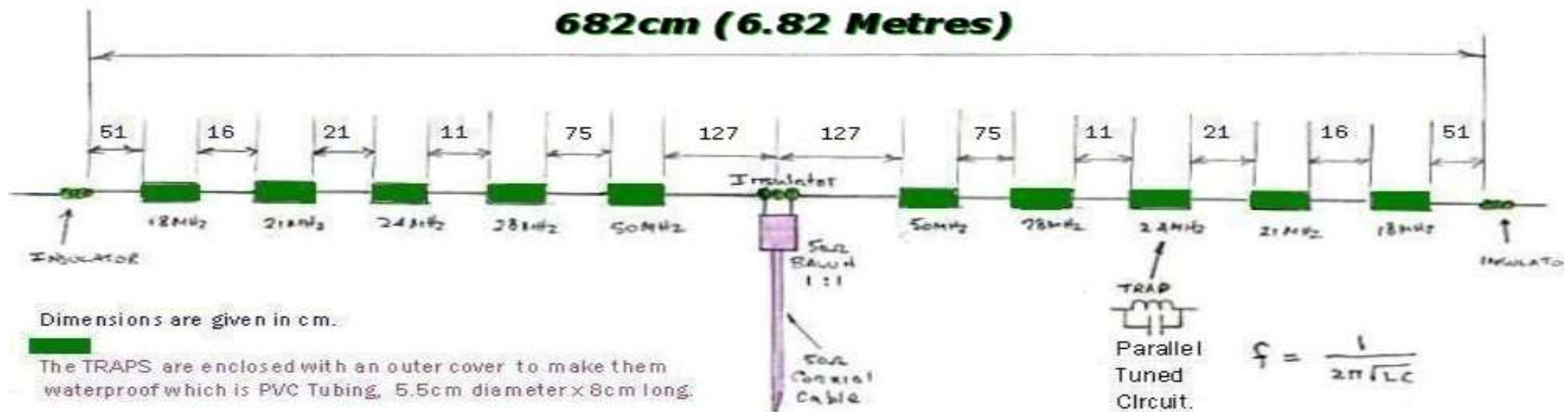


Om antenner för portabelbruk - SM7EQL



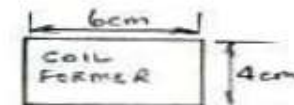
## Linked dipole for 24-18-14-10-7 MHz





### Six Band Trapped Dipole Antenna

(14MHz; 18MHz; 21MHz; 24MHz; 28MHz & 50MHz).  
 (20m - 17m - 15m - 12m - 10m - 6m).



**G3NGD 2010**



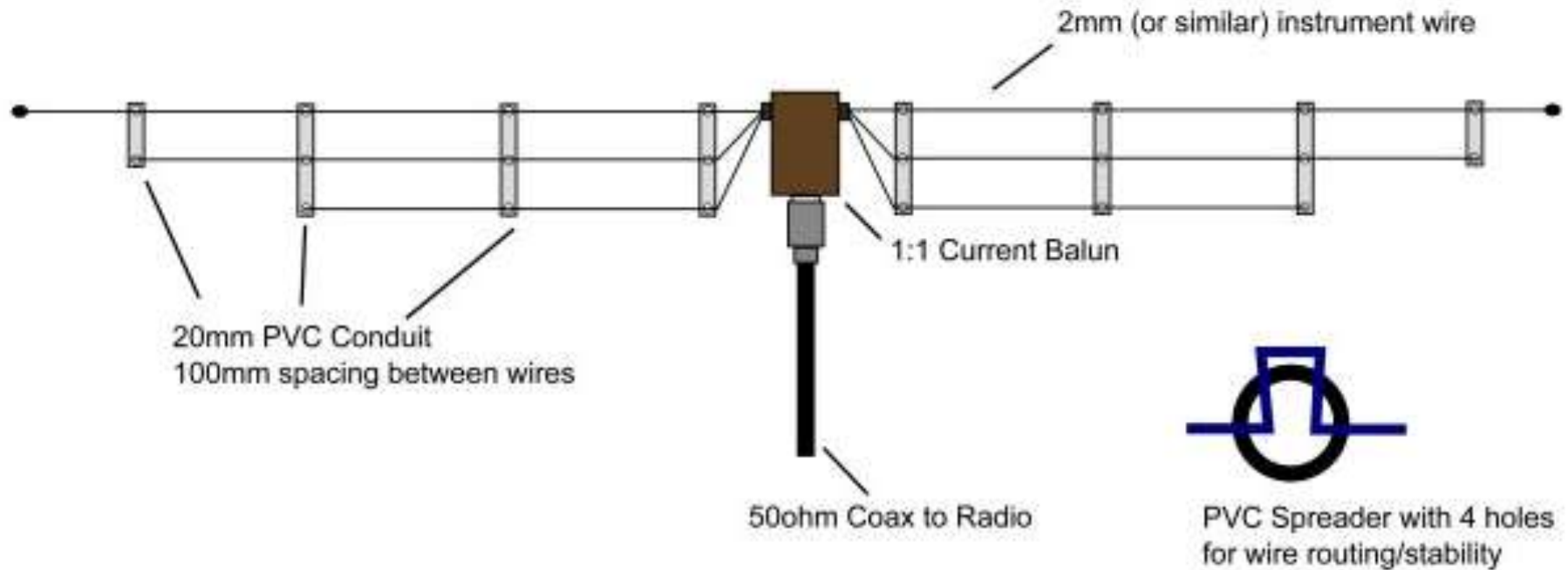


Om antenner för portabelbruk - SM7EQL

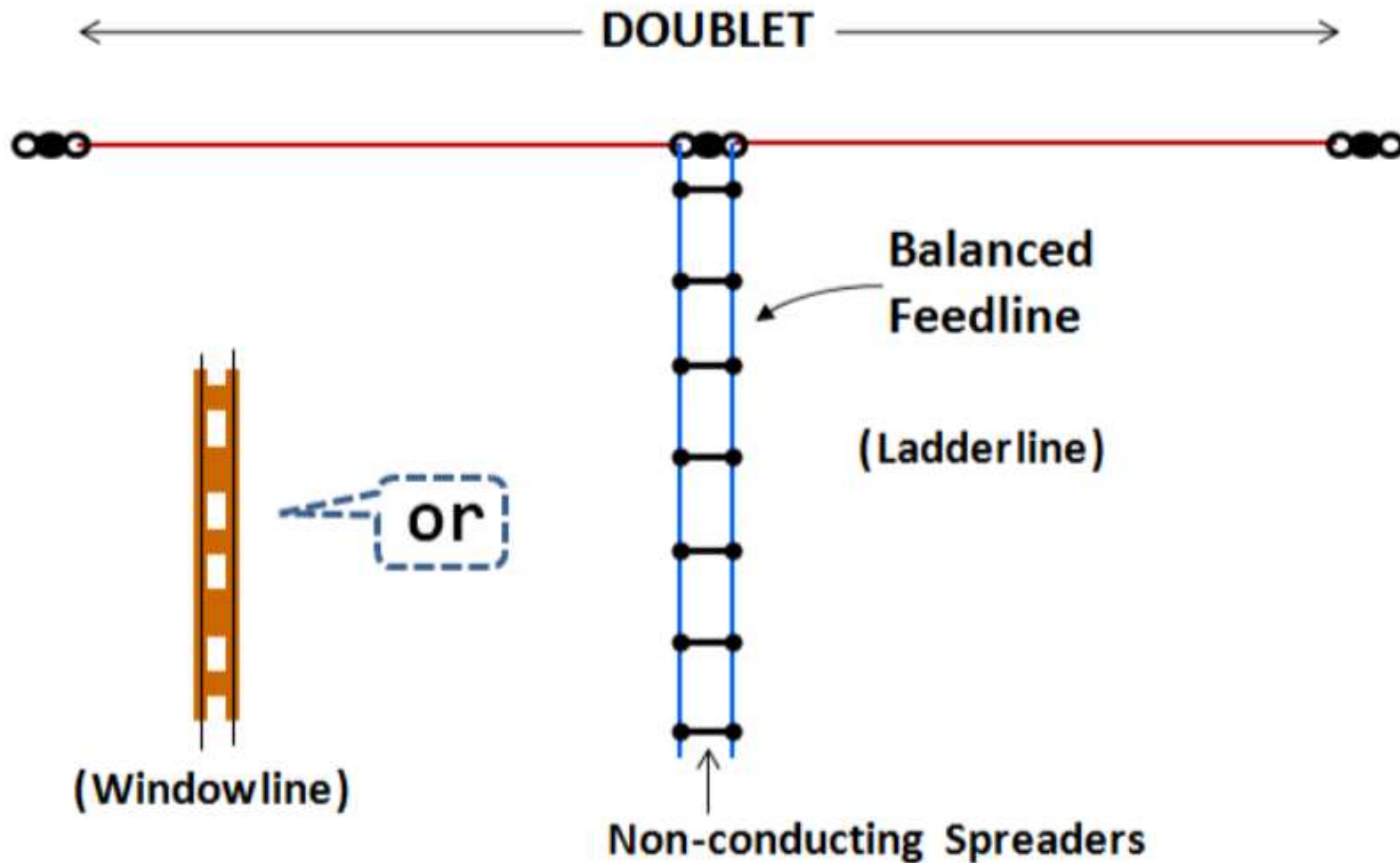


# 20m, 15m, 10m Fan Dipole

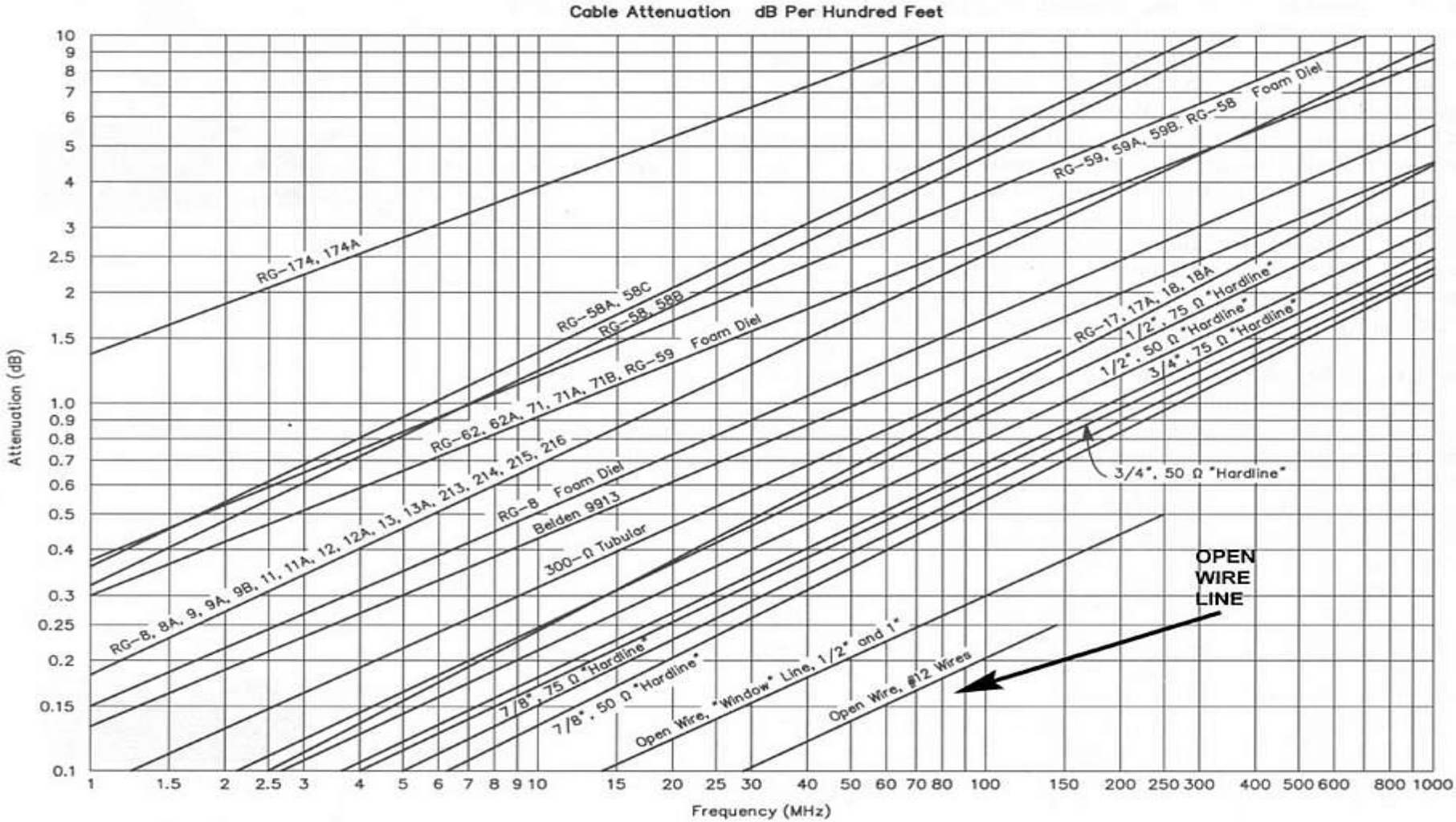
Resonant on 14MHz, 21MHz and 28MHz with a single coax-feed  
Wires approx: 5.2m , 3.6m , 2.6m each

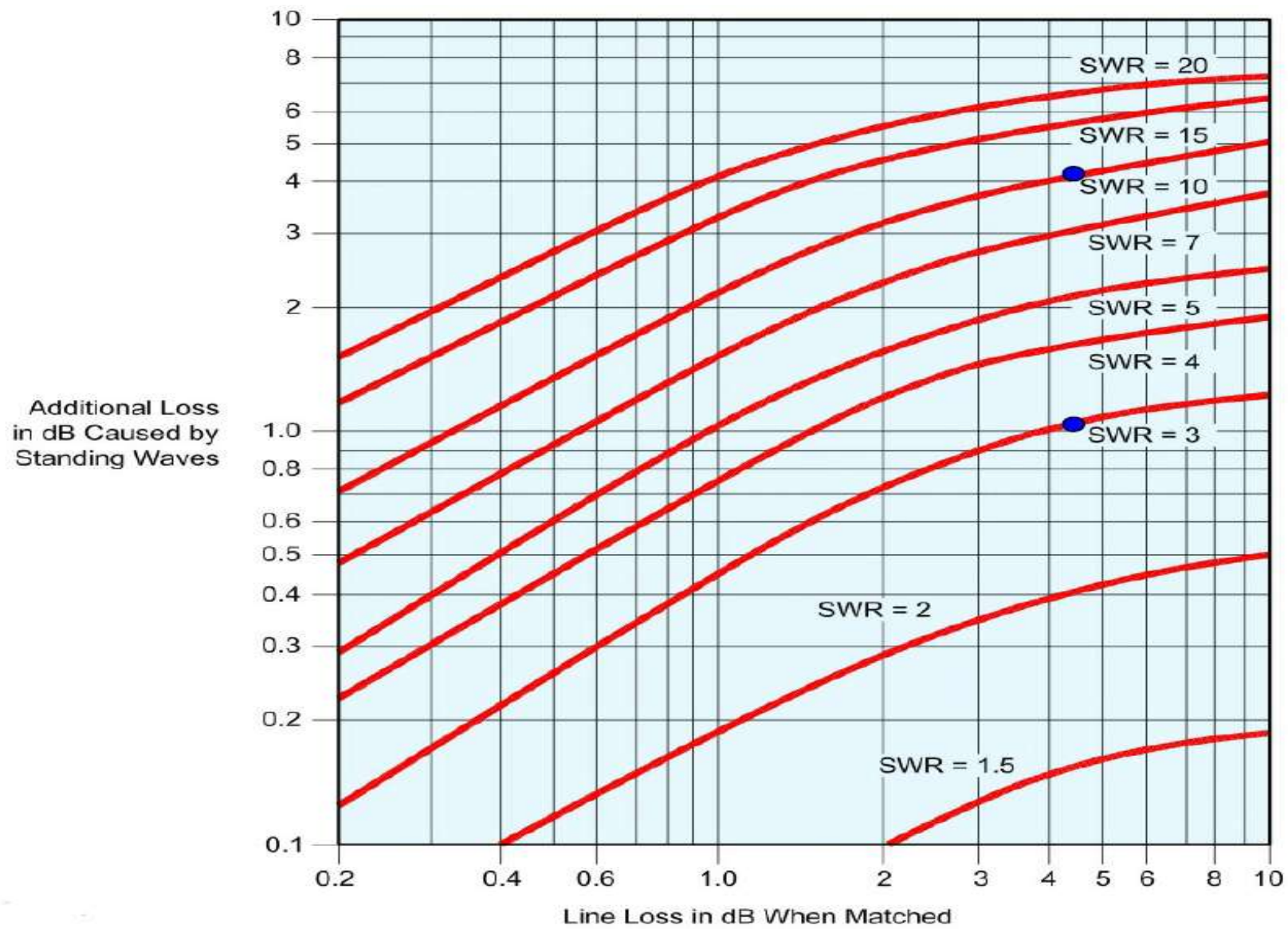


# An Open-Wire-Fed Antenna



# Förluster i matarledningen







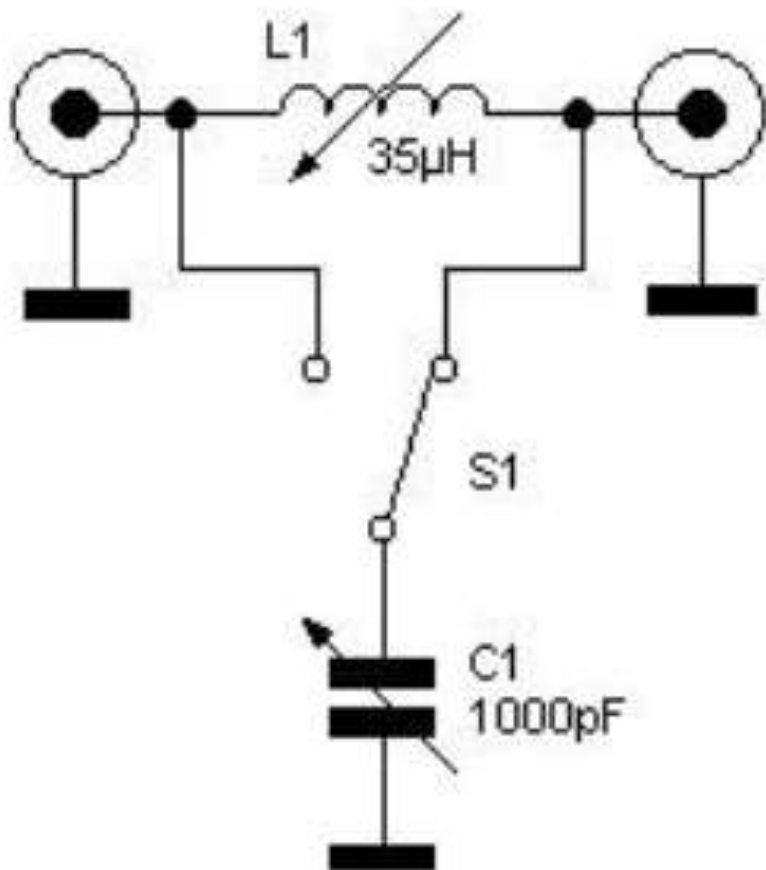
Om antenner för portabelbruk - SM7EQL

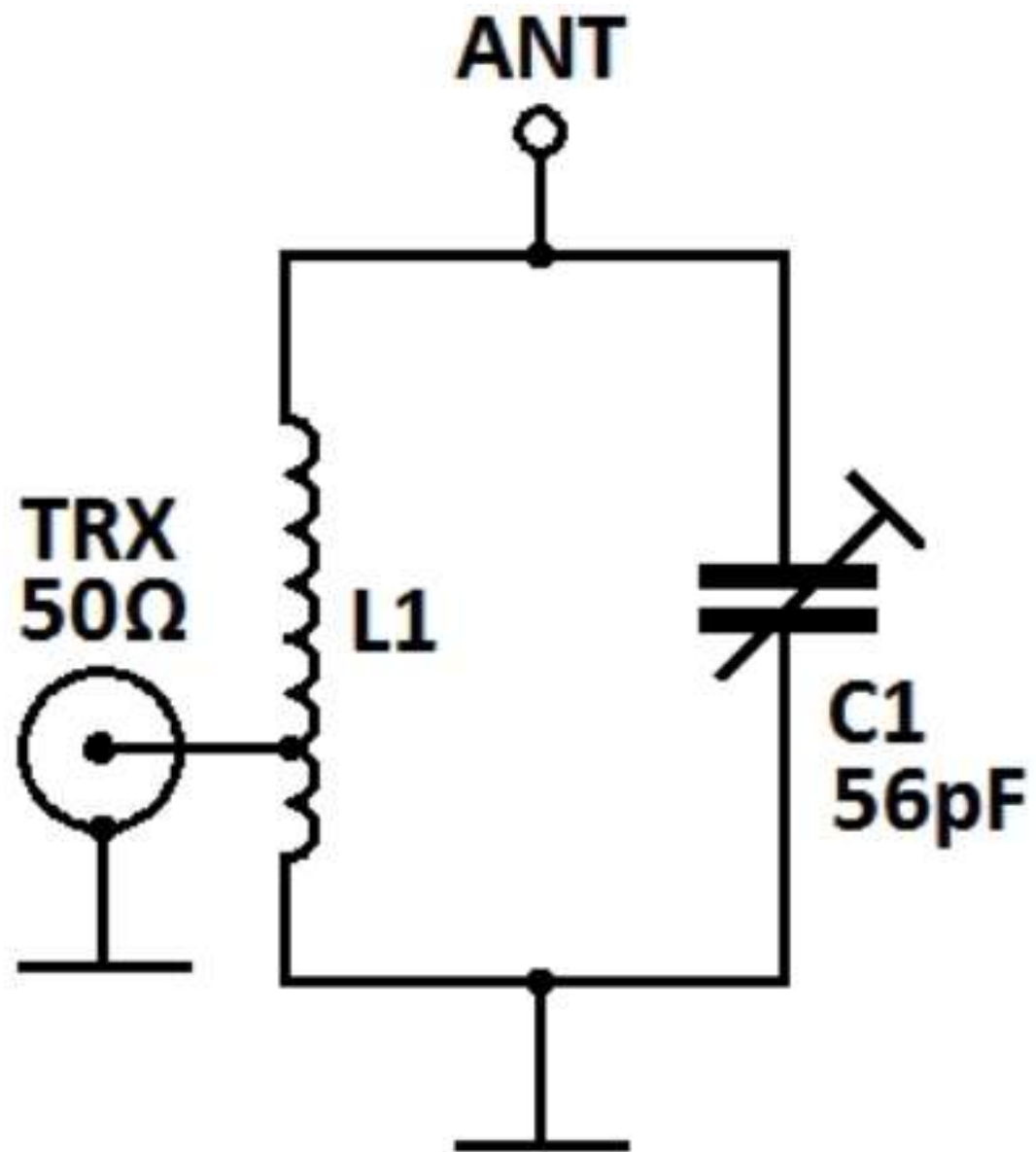


Om antenner för portabelbruk - SM7EQL



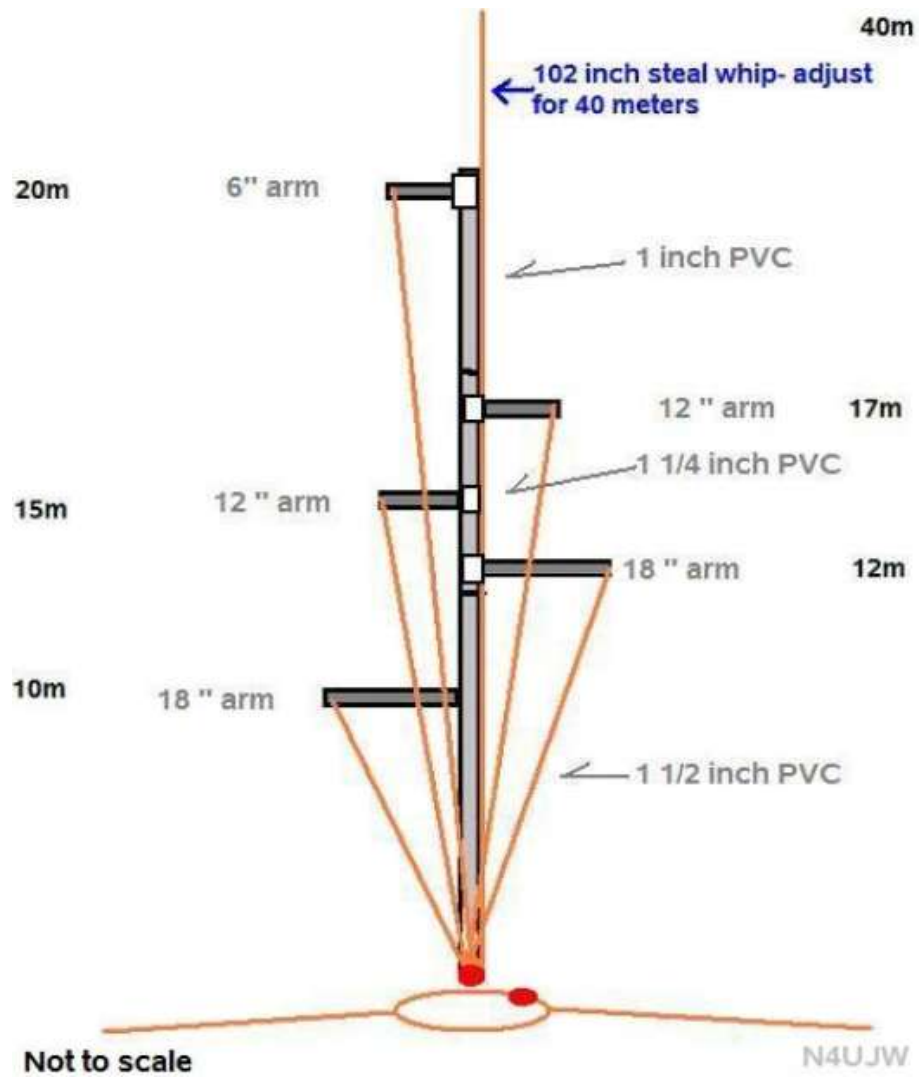
# Impedansanpassning





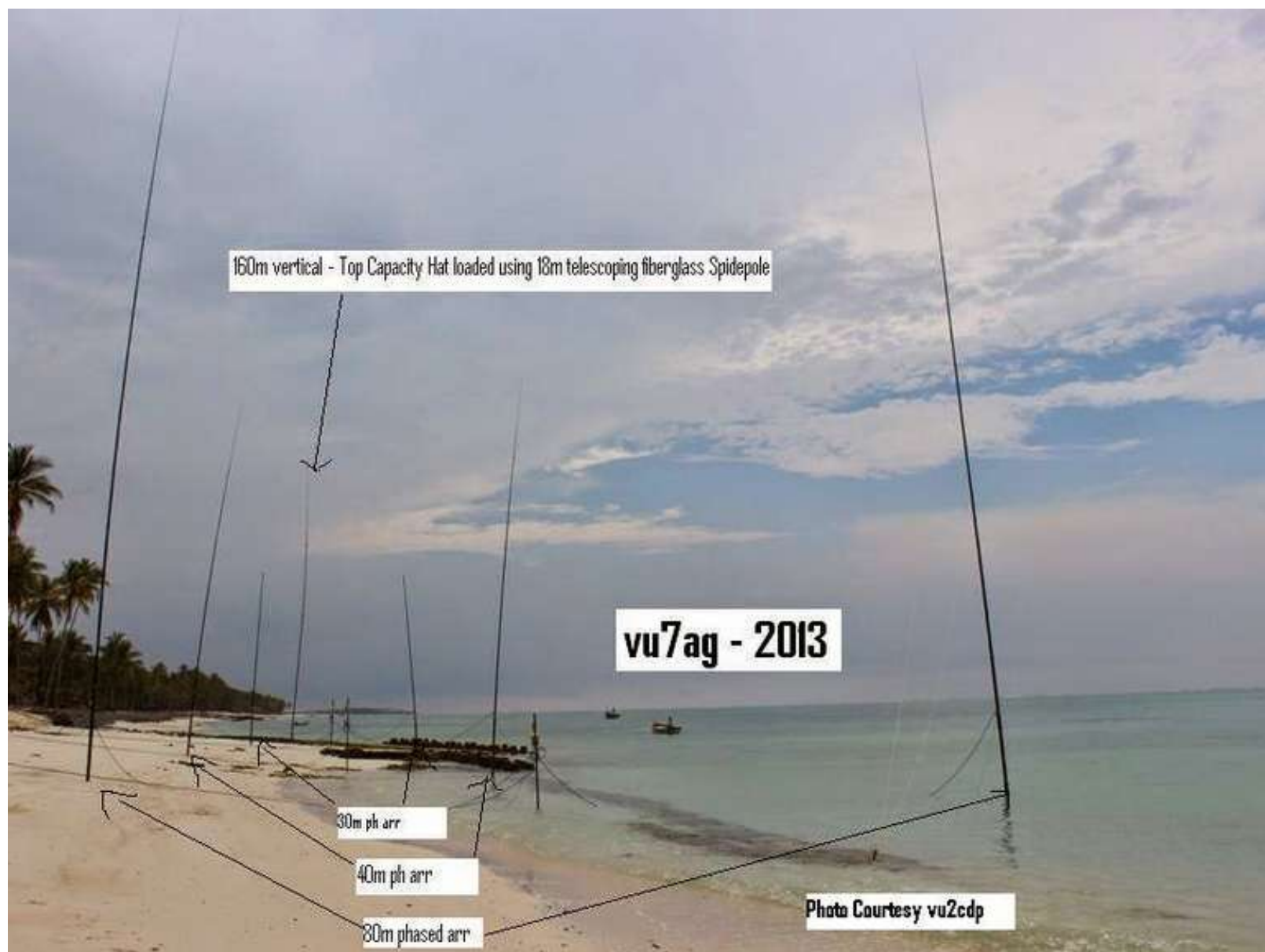
# Vertikala antenner

**-Ställ dom i saltvatten!**





Om antenner för portabelbruk - SM7EQL



Om antenner för portabelbruk - SM7EQL



Om antenner för portabelbruk - SM7EQL



Om antenner för portabelbruk - SM7EQL





Om antenner för portabelbruk - SM7EQL



Om antenner för portabelbruk - SM7EQL



Om antenner för portabelbruk - SM7EQL



Om antenner för portabelbruk - SM7EQL